

台州通禾流体控制股份有限公司

Taizhou Tonhe Flow Control Co., Ltd

Tonhe A150 Series Proportional actuator ball valve



邮箱 Email: tonhe@china-tonhe.com

手机 Mob: 13566820056

➤ Technical Parameters

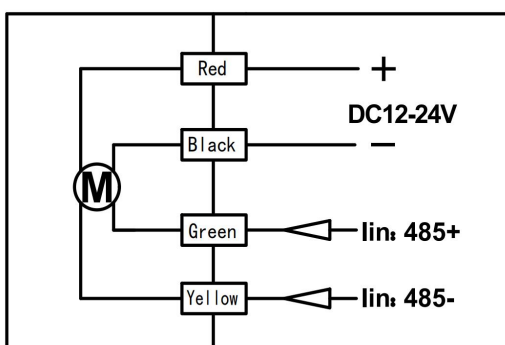
| | |
|-------------------------------------|--|
| Valve size 阀体口径 | <input type="checkbox"/> NPT/BSP 1/4" 3/8" 1/2" 3/4" 1" (Optional) |
| Maximum working pressure 最大工作压力 | 1.0MPa |
| Circulation medium 介质 | Fluid, air, water 液体, 空气, 水 |
| Rated voltage 额定电压 | DC12-24V |
| 最大工作电流 | |
| control signal 控制信号 | RS485 |
| Protocol 通信协议 | Modbus |
| Baud rate 波特率 | 9600bps |
| Wiring diagram 接线图 | 4 wire controll 4 线控制 |
| Open/close time 开关时间 | ≤12S/90° |
| Life time 工作寿命 | 70000 times |
| Valve material 阀体材质 | <input type="checkbox"/> Brass <input type="checkbox"/> SS304 (Optional) <input type="checkbox"/> 黄铜 <input type="checkbox"/> 不锈钢304 可选 |
| Actuator material 执行器材料 | PPO Engineering Plastics |
| Sealing material 密封材质 | FKM & PTFE |
| Actuator rotation 执行器旋转角度 | 90° |
| Max. torque force 最大扭力 | 10 N.M |
| Cable Length 电线长度 | 0.5m |
| Environment temperature 环境温度 | -15℃~60℃ |
| Liquid temperature 液体温度 | 2℃~90℃ |
| Manual override 手动功能 | Yes |
| Indicator 开关指示 | Yes |
| Protection class 防护等级 | IP67 |
| Company system certification 公司体系认证 | ISO 9001:2015 |

➤ Modbus register

使用 modbus 通信协议，波特率 9600，通信地址 1-254，只支持 0x03 读多寄存器指令和 0x10 写多寄存器指令
Using modbus communication protocol, Baud 9600, address 1-254, only 0x03 read multi-register instruction and 0x10 write multi-register instruction are supported.

| 寄存器地址 16 位 Register address 16bits | 数据长度 (字节) Byte | 数据 类型 Type | 备注 Note 高字节在前 High type comes first |
|--|----------------------|------------------|---|
| 0x0000/RW | 2 | uint16 | 设备地址，可读写，默认地址为 0X0001，多个设备同时接在一个 485 接口上需要设定为不同的地址，设置范围 1-254 Address can be read or wrote,default address 0x0001, different addresses need to be set if multiple devices are connected to a 485 port at the same time,setting range is 1-254. |
| 0x0001/RW | 2 | int16 | 设置阀门位置，有符号数，变比 100，数值范围：-10500~19500（-105 度~195 度），数值 0-9000，表示 0-90 度（如果设定 0 度为开阀，90 度就关阀）。上电默认值-32768，表示不动作。 Setting valve position with signal number, variable ratio 100,range is -10500~19500(-105 degree~195 degree),value of number 0-9000 means 0-90degree(if setting 0 degree as valve open, 90 degree is valve closed).Power on the default valve is -32768, indicating no action. |
| 0x0002/RW | 2 | uint16 | 错误状态，0 正常，1 堵转；堵转以后，写入 0 清除错误，并重新执行定位；更改 0x0001 地址的值后，错误状态自动解除 Error state:0 normal, 1 blocked; after blocking,write 0 to clear the error, and perform the location again.After changing the valve of address 0x0001,the error status is cleared automatically. |
| 0x0003/R | 2 | int16 | 阀门实际位置，有符号数，变比 100，数值范围：-10500~19500（-105 度~195 度），数值 0-9000，表示 0-90 度 actual value position, signed number,variable ratio 100, numerical range:-10500~19500(-105~195 degrees), numerical value 0-9000, representing 0-90 degrees. |

➤ Wiring Diagram 接线图



- 1, RD 红线接电源+, 接 DC12~24V 正极;
- 2, BK 黑线接电源-, 接 DC12~24V 负极;
- 3, GR 绿线接 485 信号输入正极;
- 4, YW 黄线接 485 信号输入负极

- 1.RD(red cable) connects DC12-24V positive,BK(black cable) connects DC12-24V negative
- 2.GR(green cable) connects 485 input signal positive,YW(yellow cable) connects 485 input signal negative.