

Tonhe A20 Series Proportional actuator ball valve



邮箱 Email: tonhe@china-tonhe.com

手机 Mob: 13566820056

➤ Technical Parameters

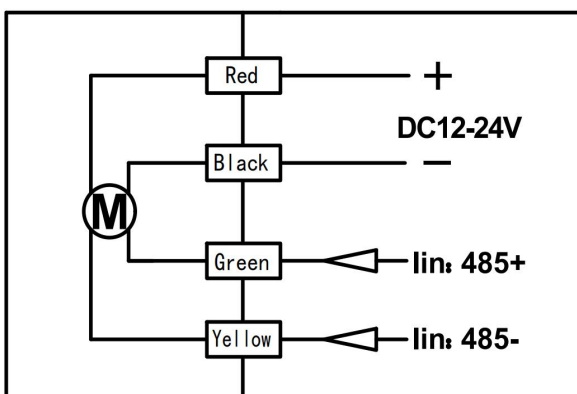
Valve size 阀体口径	□NPT/BSP 1/4" 3/8" 1/2" 3/4" 1" (Optional)
Maximum working pressure 最大工作压力	1.0MPa
Circulation medium 介质	Fluid, air, water 液体, 空气, 水
Rated voltage 额定电压	DC12-24V
control signal 控制信号	RS485
Protocol 通信协议	Modbus
Baud rate 波特率	9600bps
Wiring diagram 接线图	4 wire controll 4 线控制
Open/close time 开关时间	≤7S/90°
Life time 工作寿命	70000 times
Valve material 阀体材质	□Brass □SS304 (Optional) □黄铜 □不锈钢304 可选
Actuator material 执行器材料	PPO Engineering Plastics
Sealing material 密封材质	FKM & PTFE
Actuator rotation 执行器旋转角度	90°
Max. torque force 最大扭力	3 N.M
Cable Length 电线长度	0.5m
Environment temperature 环境温度	-15℃~60℃
Liquid temperature 液体温度	2℃~90℃
Manual override 手动功能	No
Indicator 开关指示	Yes
Protection class 防护等级	IP67
Product certificate 认证	EMC, ROHS
Company system certification 公司体系认证	ISO 9001:2015
Locked-rotor Current 堵转电流	500mA
Locked-rotor Delay Time	2-4s

➤ Modbus register

使用 modbus 通信协议，波特率 9600，通信地址 1-254，只支持 0x03 读多寄存器指令和 0x10 写多寄存器指令
Using modbus communication protocol, Baud 9600, address 1-254, only 0x03 read multi-register instruction and 0x10 write multi-register instruction are supported.

寄存器地址 16 位 Register address 16bits	数据长度 (字节) Byte	数据类型 Type	备注 Note 高字节在前 High type comes first
0x0000/RW	2	uint16	设备地址，可读写，默认地址为 0X0001，多个设备同时接在一个 485 接口上需要设定为不同的地址，设置范围 1-254 Address can be read or wrote,default address 0x0001, different addresses need to be set if multiple devices are connected to a 485 port at the same time,setting range is 1-254.
0x0001/RW	2	int16	设置阀门位置，有符号数，变比 100，数值范围：-10500~19500（-105 度~195 度），数值 0-9000，表示 0-90 度（如果设定 0 度为开阀，90 度就关阀）。上电默认值-32768，表示不动作。 Setting valve position with signal number, variable ratio 100,range is -10500~19500(-105 degree~195 degree),value of number 0-9000 means 0-90degree(if setting 0 degree as valve open, 90 degree is valve closed).Power on the default valve is -32768, indicating no action.
0x0002/RW	2	uint16	错误状态，0 正常，1 堵转；堵转以后，写入 0 清除错误，并重新执行定位；更改 0x0001 地址的值后，错误状态自动解除 Error state:0 normal, 1 blocked; after blocking,write 0 to clear the error, and perform the location again.After changing the valve of address 0x0001,the error status is cleared automatically.
0x0003/R	2	int16	阀门实际位置，有符号数，变比 100，数值范围：-10500~19500（-105 度~195 度），数值 0-9000，表示 0-90 度 actual value position, signed number,variable ratio 100, numerical range:-10500~19500(-105~195 degrees), numerical value 0-9000, representing 0-90 degrees.

➤ Wiring Diagram 接线图



- 1, RD 红线接电源+, 接 DC12~24V 正极;
- 2, BK 黑线接电源-, 接 DC12~24V 负极;
- 3, GR 绿线接 485 信号输入正极;
- 4, YW 黄线接 485 信号输入负极

- 1.RD(red cable) connects DC12-24V positive,BK(black cable) connects DC12-24V negative
- 2.GR(green cable) connects 485 input signal positive,YW(yellow cable) connects 485 input signal negative.